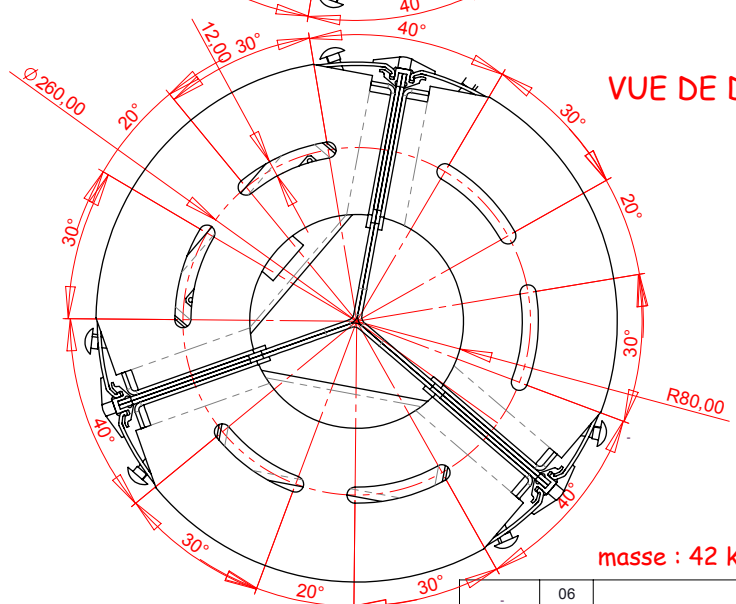
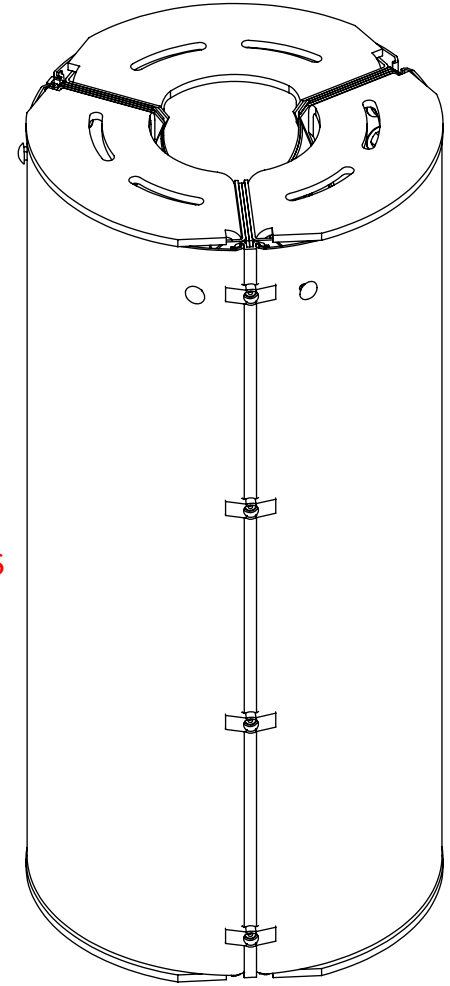
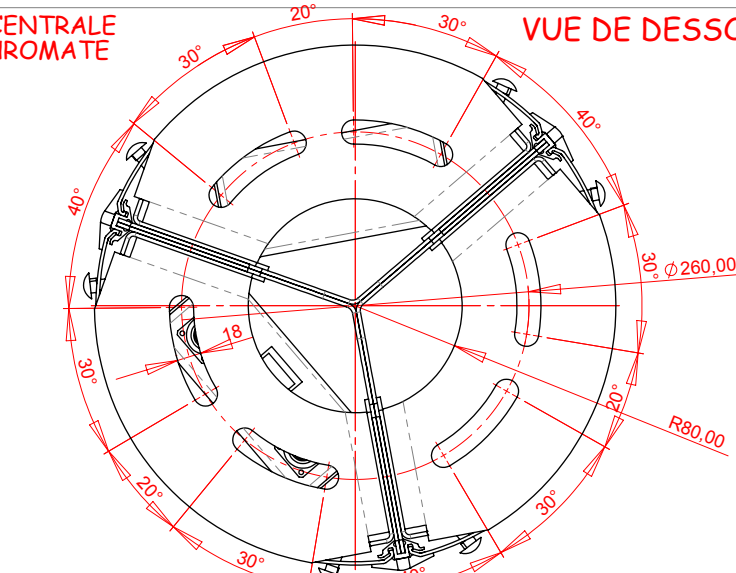
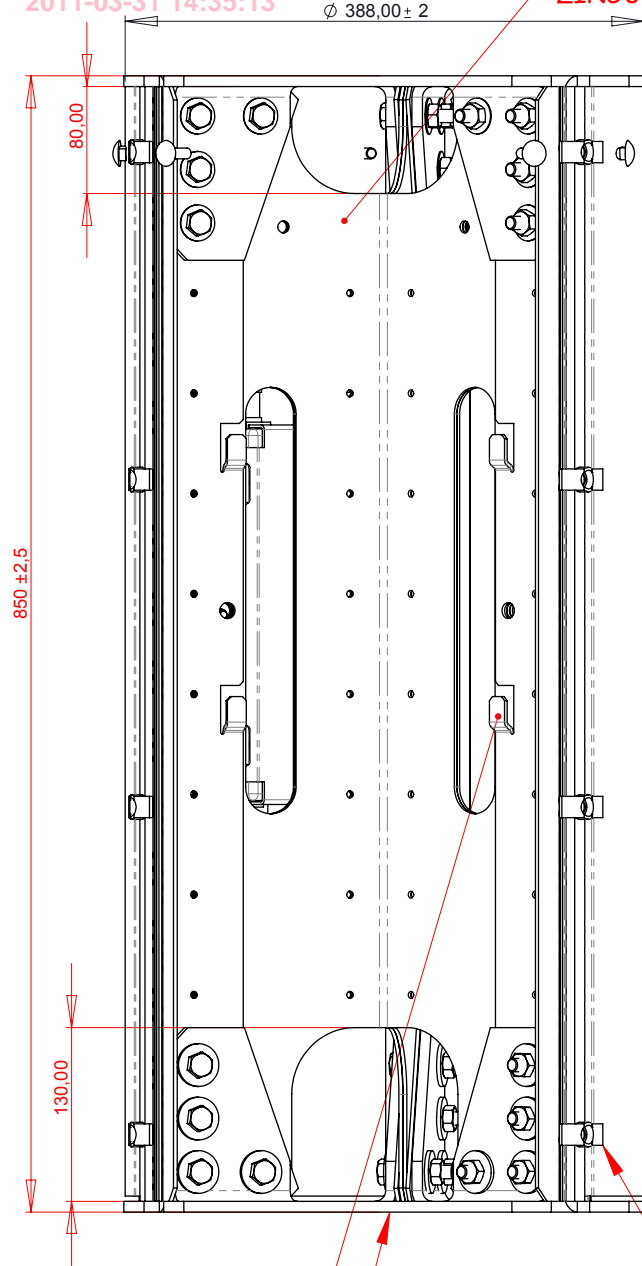


Conforme Original du
2011-03-31 14:35:13

STRUCTURE CENTRALE
ZINGUE BICHROMATE

VUE DE DESSOUS



VUE DE DESSUS

masse : 42 kg +/- 2 kg

EMPLACEMENT ALU POUR
CORNIERES TMA

FIXATION PAR VIS
HM16X80 GALVANISE

PANNEAU GRIS
RAL 7035

BRIDES PLASTIQUE PIVOTANTES
DE FERMETURE PANNEAU

-	06	ajout R=80 + cote de 130 sur ouverture bas de l'antenne + cote de 80 sur ouverture haut de l'antenne	DÉSNEUX	31-03-2011	GAZET	
-	00	Création	CHANTREAU	01/02/2008	PALLONE	
DEP	Ind.	EVOLUTION	Crée par	Date	Responsable	Visa.resp.
ECHELLE:	INTERFACE ET EMCOMBREMENT				TOLE.GENE: ±0,2	
1:4						
TITRE:	TRX380-E085-001		NUMERO DE DOCUMENT			FEUILLE
EXTENSION TRIO 380 H:0.85 m		RACINE		TYPE	IND	1/1
		D1171-041-06				
		Chemin du Roy,ZI La boitardiere,37400 Amboise				A3